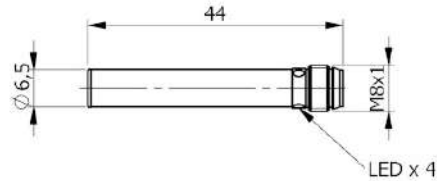


Codice: **I65000035** Descrizione: **SI6.5-DC2 NPN NC H1 S**



Dimensioni in mm

1. CARATTERISTICHE TECNICHE:



Dati elettrici

Tipo di alimentazione:		Corrente continua
Tensione di funzionamento:	[V]	6 ÷ 30
Corrente assorbita:	[mA]	< 12 mA @ 24Vdc
Classe di isolamento:		III
Protezione all'inversione della polarità:		Presente

Uscite

Modello elettrico:		NPN
Funzione:		NC
Massima caduta di tensione:	[V]	< 1.8
Corrente massima di uscita:	[mA]	200
Frequenza massima di lavoro:	[Hz]	2000
Protezione da corto circuito:		Presente
Resistenza al sovraccarico:		Presente

Campo di rilevamento

Distanza di intervento nominale-Sn:	[mm]	2
Distanza di intervento reale-Sr:	[mm]	2 ±10%
Distanza operativa-So:	[mm]	0 ÷ 1.62
Distanza di intervento maggiorata:		Si

Precisione e Deriva

Fattore di correzione:		Acciaio inox: 0.9 - Ottone: 0.5 - Alluminio: 0.4 - Rame: 0.4
Isteresi:	[%Sr]	< 10
Deriva del punto di commutazione:	[%Sr]	-10 ÷ +10
Ripetibilità:	[%Sn]	< 3

Condizioni ambientali

Limiti di temperatura:	[°C]	-25 ÷ +70
Grado di protezione:		IP65-IP66-IP67 (a seconda del connettore)

Elementi di segnalazione e comando

Segnalazione: Stato di commutazione uscita - 4 x 90° LED: Giallo

Dati meccanici

Corpo: Cilindrico liscio
 Dimensioni: [mm] \varnothing 6.5 - L=44
 Materiali: Corpo: AISI 303 - zona sensibile: POM grigio
 Montaggio: Schermato
 Peso: [g] 20

Collegamento elettrico

Connettore: Tipo H1 - M8X1 - Contatti dorati

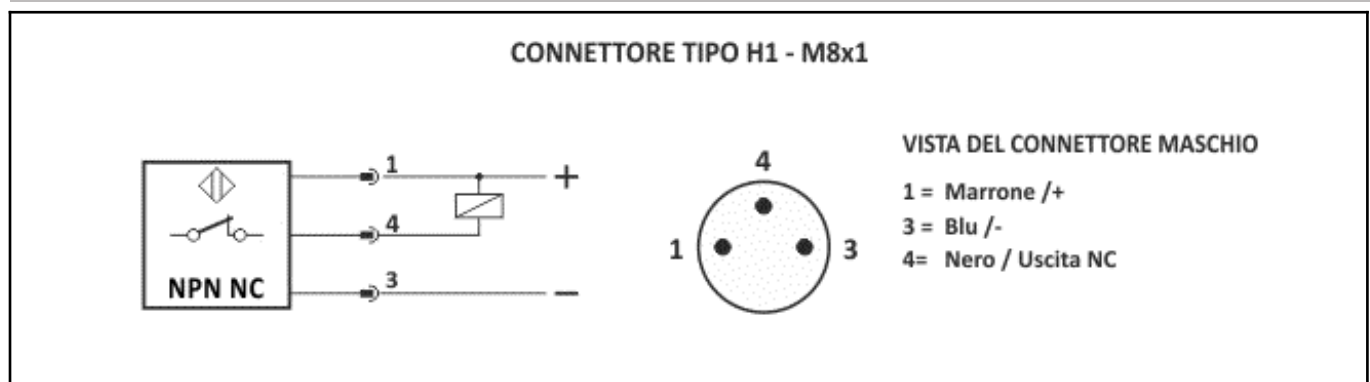
Conformità Norme/Direttive

Conformità alle direttive: 2014/30/UE - Direttiva compatibilità elettromagnetica (CEM)

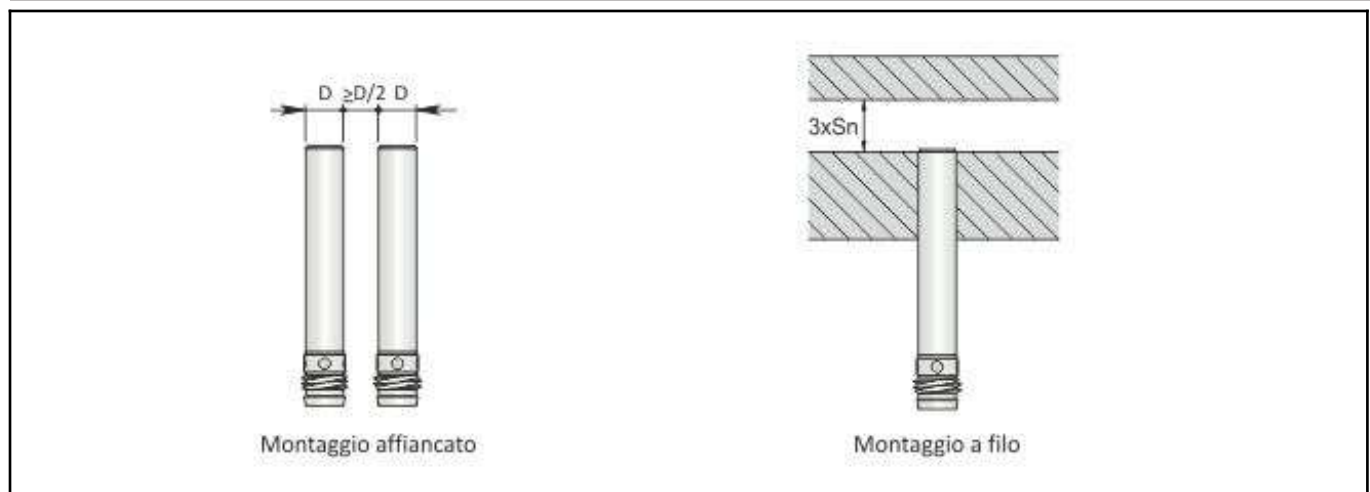
Conformità alle norme: EN60947-5-2 - Norma di prodotto

2. NORME DI INSTALLAZIONE

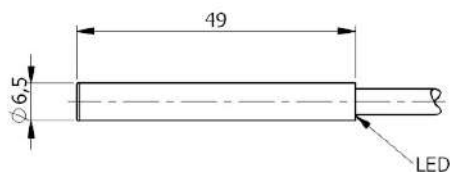
SCHEMA DI COLLEGAMENTO



ISTRUZIONI PER UNA CORETTA INSTALLAZIONE



Codice: **I65000068** Descrizione: **SI6.5-DC2 NPN NC LC10**



Dimensioni in mm

1. CARATTERISTICHE TECNICHE:



Dati elettrici

Tipo di alimentazione:		Corrente continua
Tensione di funzionamento:	[V]	6 ÷ 30
Corrente assorbita:	[mA]	< 12 mA @ 24Vdc
Classe di isolamento:		III
Protezione all'inversione della polarità:		Presente

Uscite

Modello elettrico:		NPN
Funzione:		NC
Massima caduta di tensione:	[V]	< 1.8
Corrente massima di uscita:	[mA]	200
Frequenza massima di lavoro:	[Hz]	2000
Protezione da corto circuito:		Presente
Resistenza al sovraccarico:		Presente

Campo di rilevamento

Distanza di intervento nominale-Sn:	[mm]	2
Distanza di intervento reale-Sr:	[mm]	2 ±10%
Distanza operativa-So:	[mm]	0 ÷ 1.62
Distanza di intervento maggiorata:		Si

Precisione e Deriva

Fattore di correzione:		Acciaio inox: 0.9 - Ottone: 0.5 - Alluminio: 0.4 - Rame: 0.4
Isteresi:	[%Sr]	< 10
Deriva del punto di commutazione:	[%Sr]	-10 ÷ +10
Ripetibilità:	[%Sn]	< 3

Condizioni ambientali

Limiti di temperatura:	[°C]	-25 ÷ +70
Grado di protezione:		IP65-IP66-IP67

Elementi di segnalazione e comando

Segnalazione: Stato di commutazione uscita - 1 x LED: Giallo

Dati meccanici

Corpo:	Cilindrico liscio
Dimensioni: [mm]	Ø 6.5 - L=50
Materiali:	Corpo: AISI 303 - zona sensibile: POM grigio
Montaggio:	Schermato
Peso: [g]	180

Collegamento elettrico

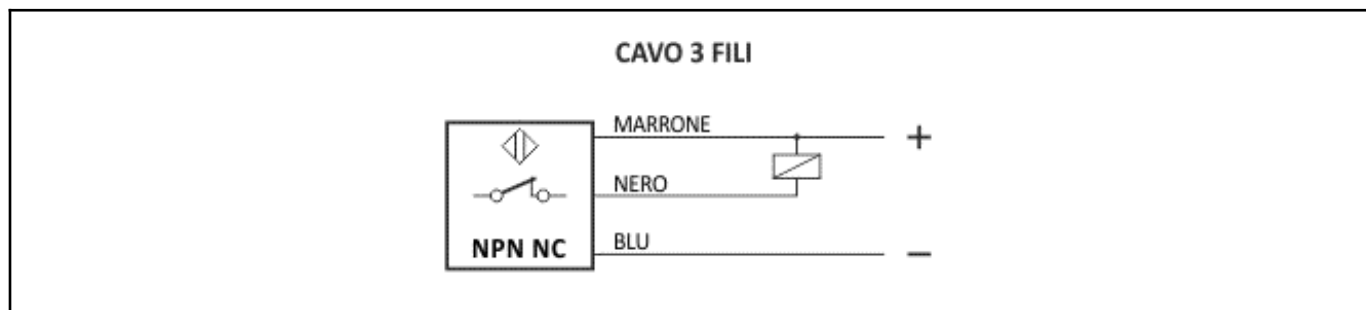
Cavo: 10 m - PVC/PVC - 3 x 0.14 mm²

Conformità Norme/Direttive

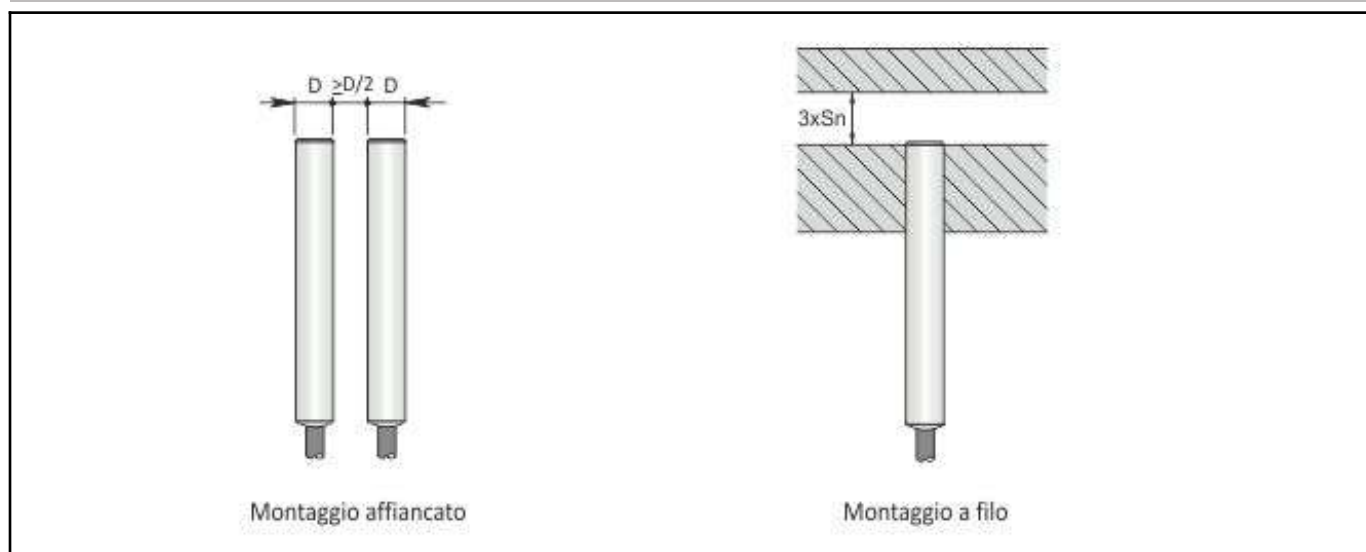
Conformità alle direttive:	2014/30/UE - Direttiva compatibilità elettromagnetica (CEM)
Conformità alle norme:	EN60947-5-2 - Norma di prodotto

2. NORME DI INSTALLAZIONE

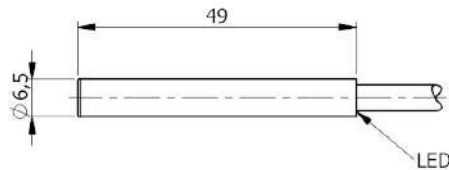
SCHEMA DI COLLEGAMENTO



ISTRUZIONI PER UNA CORETTA INSTALLAZIONE



Codice: **I65000066** Descrizione: **SI6.5-DC2 NPN NC LC5**



Dimensioni in mm

1. CARATTERISTICHE TECNICHE:



Dati elettrici

Tipo di alimentazione:		Corrente continua
Tensione di funzionamento:	[V]	6 ÷ 30
Corrente assorbita:	[mA]	< 12 mA @ 24Vdc
Classe di isolamento:		III
Protezione all'inversione della polarità:		Presente

Uscite

Modello elettrico:		NPN
Funzione:		NC
Massima caduta di tensione:	[V]	< 1.8
Corrente massima di uscita:	[mA]	200
Frequenza massima di lavoro:	[Hz]	2000
Protezione da corto circuito:		Presente
Resistenza al sovraccarico:		Presente

Campo di rilevamento

Distanza di intervento nominale-Sn:	[mm]	2
Distanza di intervento reale-Sr:	[mm]	2 ±10%
Distanza operativa-So:	[mm]	0 ÷ 1.62
Distanza di intervento maggiorata:		Si

Precisione e Deriva

Fattore di correzione:		Acciaio inox: 0.9 - Ottone: 0.5 - Alluminio: 0.4 - Rame: 0.4
Isteresi:	[%Sr]	< 10
Deriva del punto di commutazione:	[%Sr]	-10 ÷ +10
Ripetibilità:	[%Sn]	< 3

Condizioni ambientali

Limiti di temperatura:	[°C]	-25 ÷ +70
Grado di protezione:		IP65-IP66-IP67

Elementi di segnalazione e comando

Segnalazione: Stato di commutazione uscita - 1 x LED: Giallo

Dati meccanici

Corpo:	Cilindrico liscio
Dimensioni: [mm]	Ø 6.5 - L=50
Materiali:	Corpo: AISI 303 - zona sensibile: POM grigio
Montaggio:	Schermato
Peso: [g]	100

Collegamento elettrico

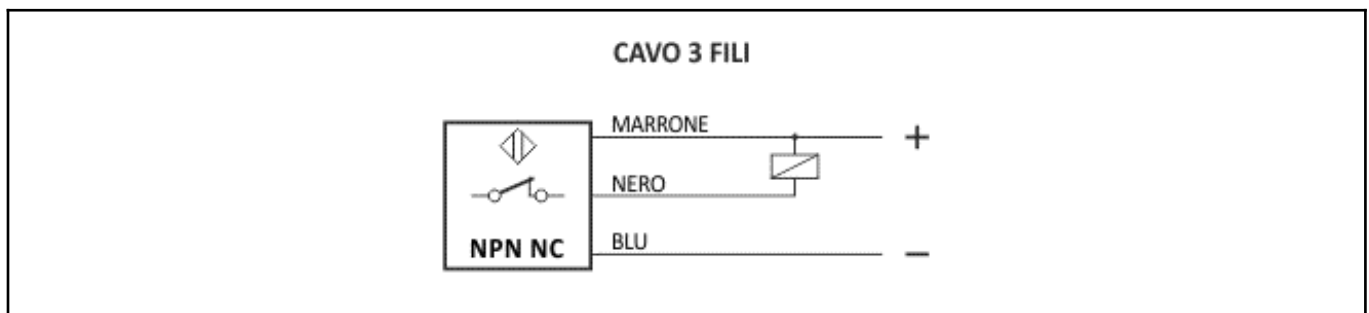
Cavo: 5 m - PUR/TPE-E - 3 x 0.094 mm²

Conformità Norme/Direttive

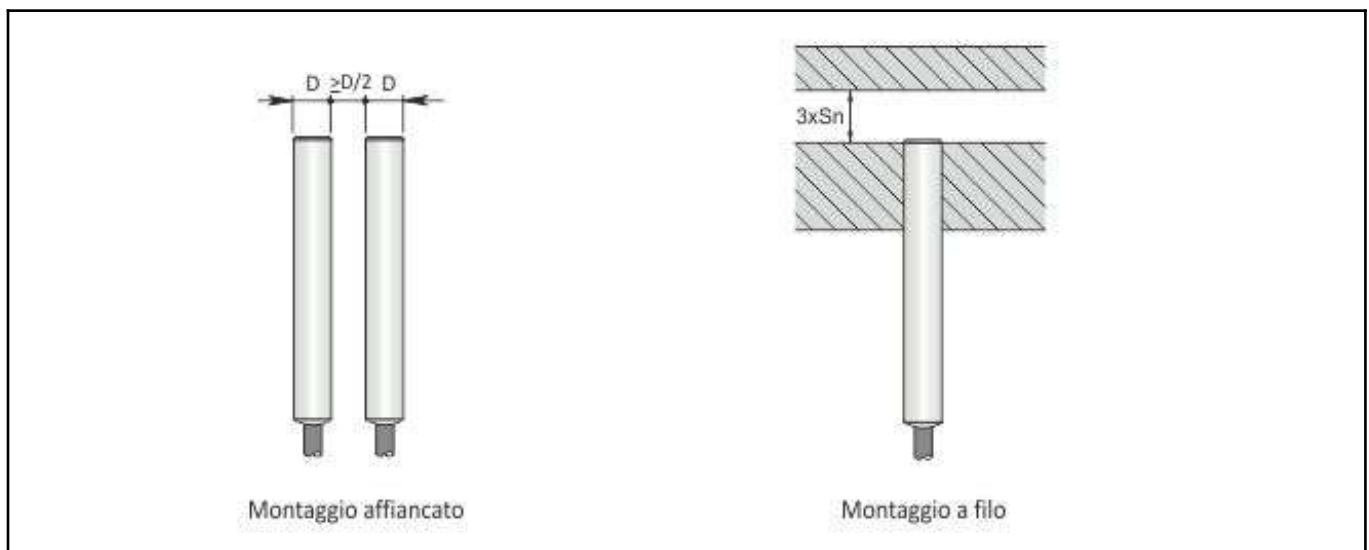
Conformità alle direttive:	2014/30/UE - Direttiva compatibilità elettromagnetica (CEM)
Conformità alle norme:	EN60947-5-2 - Norma di prodotto

2. NORME DI INSTALLAZIONE

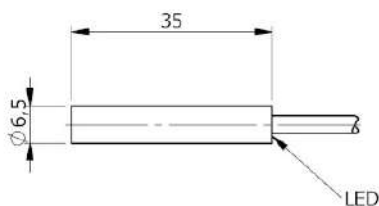
SCHEMA DI COLLEGAMENTO



ISTRUZIONI PER UNA CORETTA INSTALLAZIONE



Codice: **I65000036** Descrizione: **SI6.5-DC2 NPN NC S**



Dimensioni in mm

1. CARATTERISTICHE TECNICHE:



Dati elettrici

Tipo di alimentazione:		Corrente continua
Tensione di funzionamento:	[V]	6 ÷ 30
Corrente assorbita:	[mA]	< 12 mA @ 24Vdc
Classe di isolamento:		III
Protezione all'inversione della polarità:		Presente

Uscite

Modello elettrico:		NPN
Funzione:		NC
Massima caduta di tensione:	[V]	< 1.8
Corrente massima di uscita:	[mA]	200
Frequenza massima di lavoro:	[Hz]	2000
Protezione da corto circuito:		Presente
Resistenza al sovraccarico:		Presente

Campo di rilevamento

Distanza di intervento nominale-Sn:	[mm]	2
Distanza di intervento reale-Sr:	[mm]	2 ±10%
Distanza operativa-So:	[mm]	0 ÷ 1.62
Distanza di intervento maggiorata:		Si

Precisione e Deriva

Fattore di correzione:		Acciaio inox: 0.9 - Ottone: 0.5 - Alluminio: 0.4 - Rame: 0.4
Isteresi:	[%Sr]	< 10
Deriva del punto di commutazione:	[%Sr]	-10 ÷ +10
Ripetibilità:	[%Sn]	< 3

Condizioni ambientali

Limiti di temperatura:	[°C]	-25 ÷ +70
Grado di protezione:		IP65-IP66-IP67

Elementi di segnalazione e comando

Segnalazione: Stato di commutazione uscita - 1 x LED: Giallo

Dati meccanici

Corpo:	Cilindrico liscio
Dimensioni: [mm]	Ø 6.5 - L=35
Materiali:	Corpo: AISI 303 - zona sensibile: POM grigio
Montaggio:	Schermato
Peso: [g]	50

Collegamento elettrico

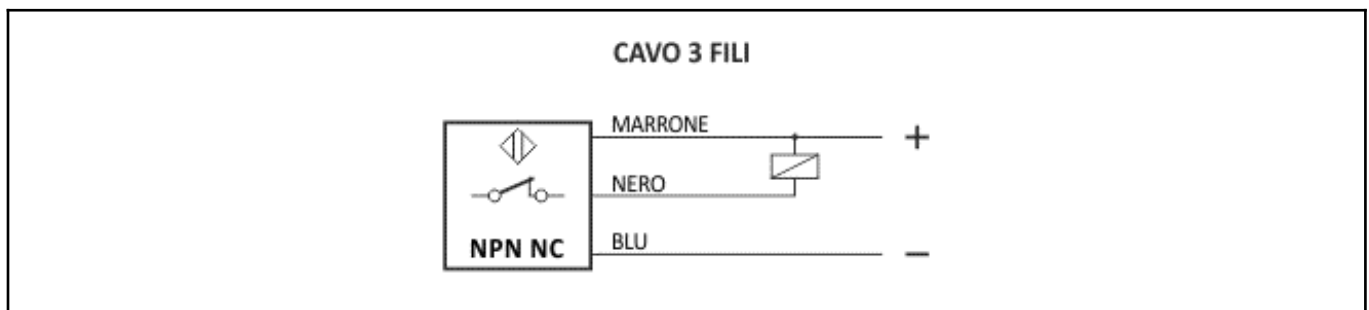
Cavo: 2 m - PVC/PVC - 3 x 0.14 mm²

Conformità Norme/Direttive

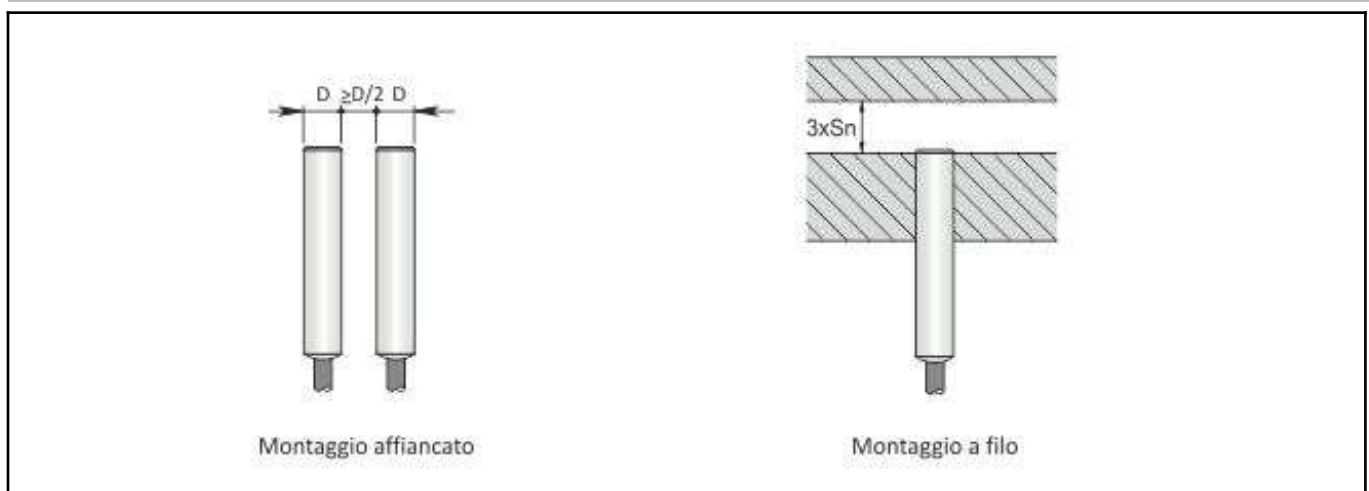
Conformità alle direttive:	2014/30/UE - Direttiva compatibilità elettromagnetica (CEM)
Conformità alle norme:	EN60947-5-2 - Norma di prodotto

2. NORME DI INSTALLAZIONE

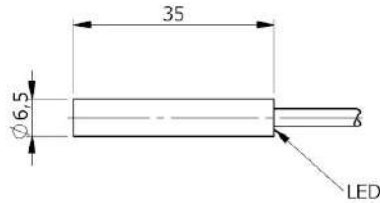
SCHEMA DI COLLEGAMENTO



ISTRUZIONI PER UNA CORETTA INSTALLAZIONE



Codice: **I65000072** Descrizione: **SI6.5-DC2 NPN NC S LC10**



Dimensioni in mm

1. CARATTERISTICHE TECNICHE:



Dati elettrici

Tipo di alimentazione:		Corrente continua
Tensione di funzionamento:	[V]	6 ÷ 30
Corrente assorbita:	[mA]	< 12 mA @ 24Vdc
Classe di isolamento:		III
Protezione all'inversione della polarità:		Presente

Uscite

Modello elettrico:		NPN
Funzione:		NC
Massima caduta di tensione:	[V]	< 1.8
Corrente massima di uscita:	[mA]	200
Frequenza massima di lavoro:	[Hz]	2000
Protezione da corto circuito:		Presente
Resistenza al sovraccarico:		Presente

Campo di rilevamento

Distanza di intervento nominale-Sn:	[mm]	2
Distanza di intervento reale-Sr:	[mm]	2 ±10%
Distanza operativa-So:	[mm]	0 ÷ 1.62
Distanza di intervento maggiorata:		Si

Precisione e Deriva

Fattore di correzione:		Acciaio inox: 0.9 - Ottone: 0.5 - Alluminio: 0.4 - Rame: 0.4
Isteresi:	[%Sr]	< 10
Deriva del punto di commutazione:	[%Sr]	-10 ÷ +10
Ripetibilità:	[%Sn]	< 3

Condizioni ambientali

Limiti di temperatura:	[°C]	-25 ÷ +70
Grado di protezione:		IP65-IP66-IP67

Elementi di segnalazione e comando

Segnalazione: Stato di commutazione uscita - 1 x LED: Giallo

Dati meccanici

Corpo:	Cilindrico liscio
Dimensioni: [mm]	Ø 6.5 - L=35
Materiali:	Corpo: AISI 303 - zona sensibile: POM grigio
Montaggio:	Schermato
Peso: [g]	180

Collegamento elettrico

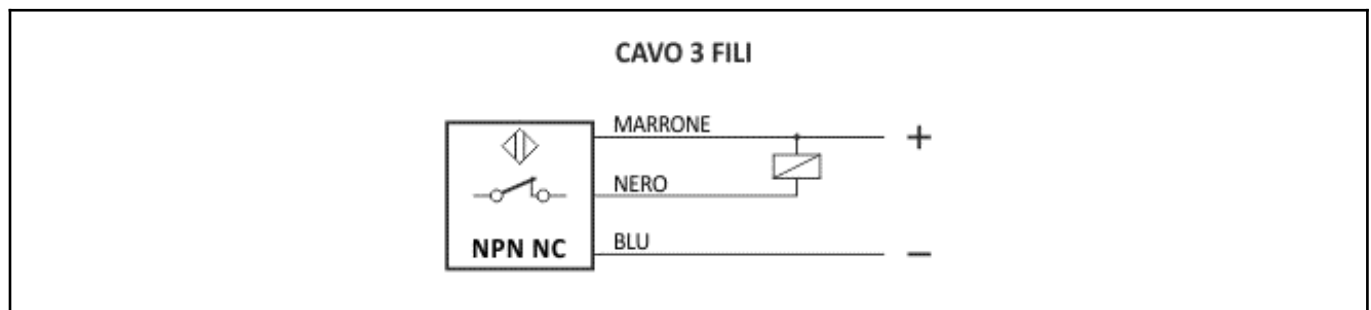
Cavo: 10 m - PVC/PVC - 3 x 0.14 mm²

Conformità Norme/Direttive

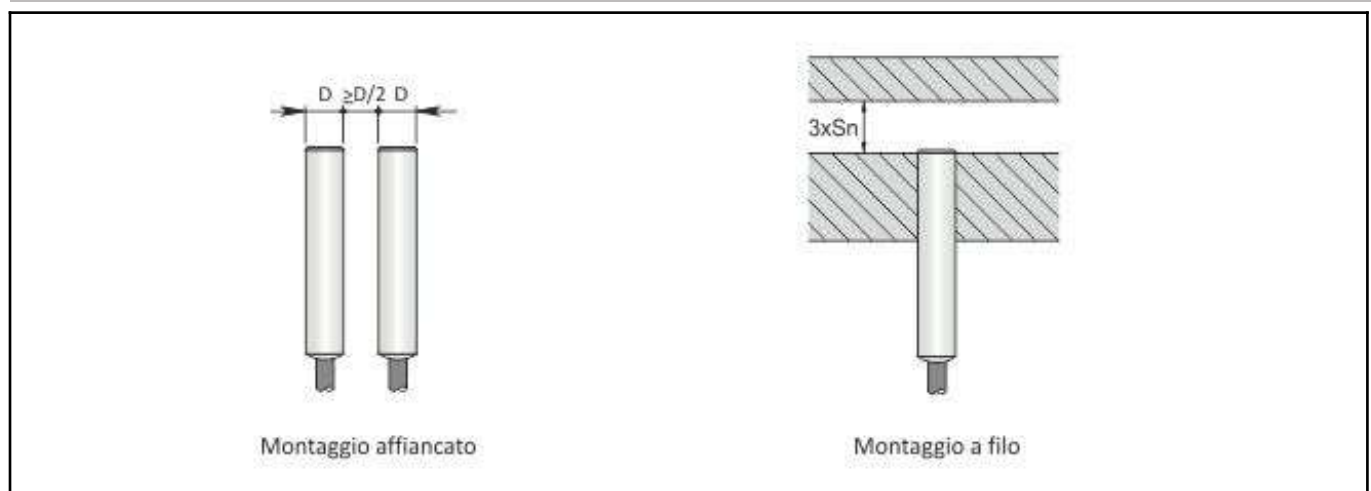
Conformità alle direttive:	2014/30/UE - Direttiva compatibilità elettromagnetica (CEM)
Conformità alle norme:	EN60947-5-2 - Norma di prodotto

2. NORME DI INSTALLAZIONE

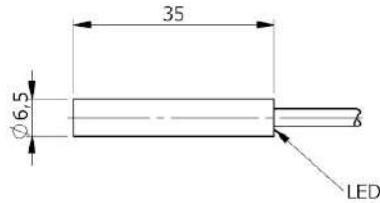
SCHEMA DI COLLEGAMENTO



ISTRUZIONI PER UNA CORETTA INSTALLAZIONE



Codice: **I65000070** Descrizione: **SI6.5-DC2 NPN NC S LC5**



Dimensioni in mm

1. CARATTERISTICHE TECNICHE:



Dati elettrici

Tipo di alimentazione:		Corrente continua
Tensione di funzionamento:	[V]	6 ÷ 30
Corrente assorbita:	[mA]	< 12 mA @ 24Vdc
Classe di isolamento:		III
Protezione all'inversione della polarità:		Presente

Uscite

Modello elettrico:		NPN
Funzione:		NC
Massima caduta di tensione:	[V]	< 1.8
Corrente massima di uscita:	[mA]	200
Frequenza massima di lavoro:	[Hz]	2000
Protezione da corto circuito:		Presente
Resistenza al sovraccarico:		Presente

Campo di rilevamento

Distanza di intervento nominale-Sn:	[mm]	2
Distanza di intervento reale-Sr:	[mm]	2 ±10%
Distanza operativa-So:	[mm]	0 ÷ 1.62
Distanza di intervento maggiorata:		Si

Precisione e Deriva

Fattore di correzione:		Acciaio inox: 0.9 - Ottone: 0.5 - Alluminio: 0.4 - Rame: 0.4
Isteresi:	[%Sr]	< 10
Deriva del punto di commutazione:	[%Sr]	-10 ÷ +10
Ripetibilità:	[%Sn]	< 3

Condizioni ambientali

Limiti di temperatura:	[°C]	-25 ÷ +70
Grado di protezione:		IP65-IP66-IP67

Elementi di segnalazione e comando

Segnalazione: Stato di commutazione uscita - 1 x LED: Giallo

Dati meccanici

Corpo:	Cilindrico liscio
Dimensioni: [mm]	Ø 6.5 - L=35
Materiali:	Corpo: AISI 303 - zona sensibile: POM grigio
Montaggio:	Schermato
Peso: [g]	100

Collegamento elettrico

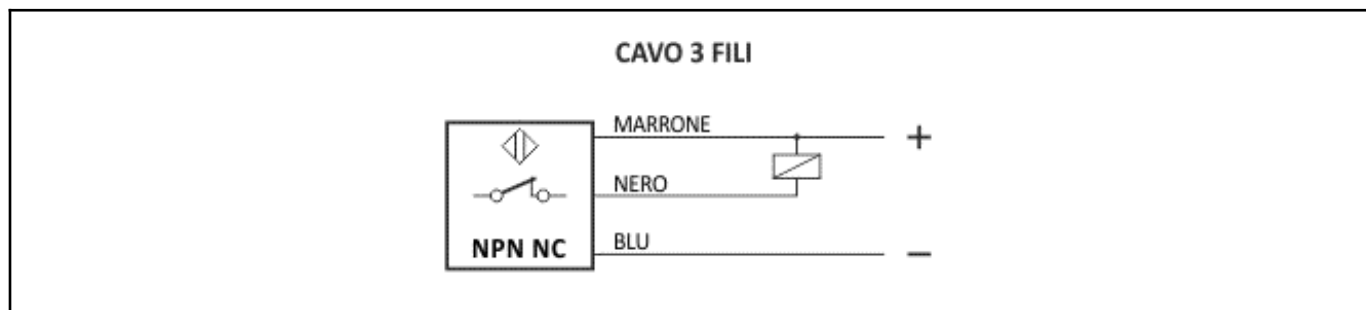
Cavo: 5 m - PUR/TPE-E - 3 x 0.094 mm²

Conformità Norme/Direttive

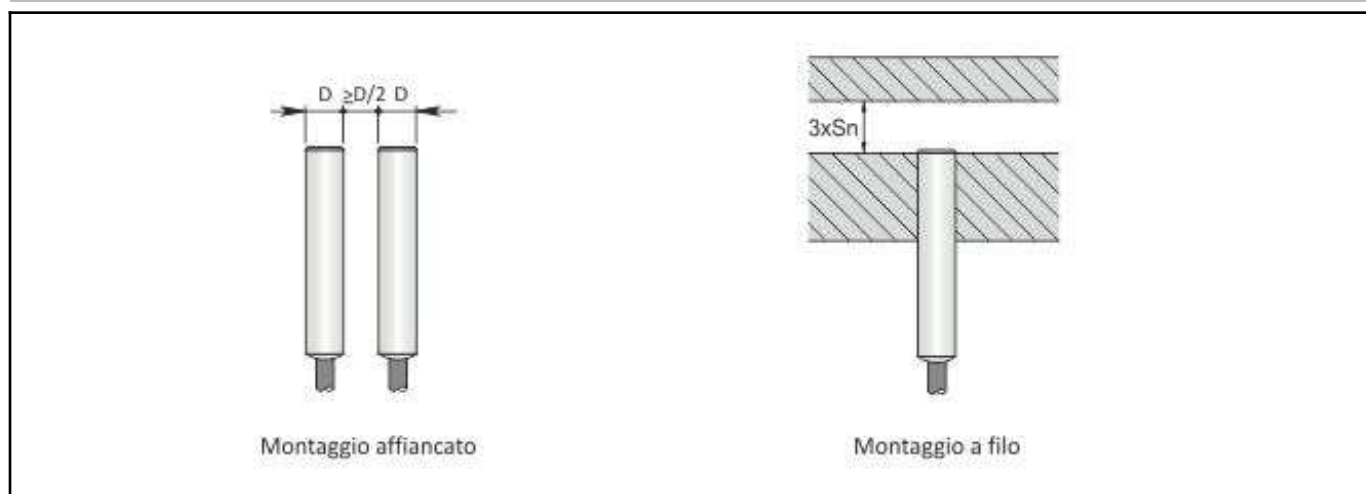
Conformità alle direttive:	2014/30/UE - Direttiva compatibilità elettromagnetica (CEM)
Conformità alle norme:	EN60947-5-2 - Norma di prodotto

2. NORME DI INSTALLAZIONE

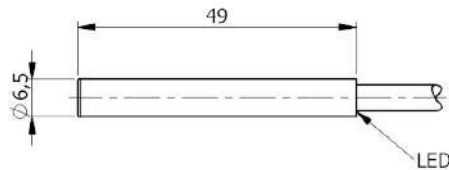
SCHEMA DI COLLEGAMENTO



ISTRUZIONI PER UNA CORETTA INSTALLAZIONE



Codice: **I65000037** Descrizione: **SI6.5-DC2 NPN NO**



Dimensioni in mm

1. CARATTERISTICHE TECNICHE:



Dati elettrici

Tipo di alimentazione:		Corrente continua
Tensione di funzionamento:	[V]	6 ÷ 30
Corrente assorbita:	[mA]	< 12 mA @ 24Vdc
Classe di isolamento:		III
Protezione all'inversione della polarità:		Presente

Uscite

Modello elettrico:		NPN
Funzione:		NO
Massima caduta di tensione:	[V]	< 1.8
Corrente massima di uscita:	[mA]	200
Frequenza massima di lavoro:	[Hz]	2000
Protezione da corto circuito:		Presente
Resistenza al sovraccarico:		Presente

Campo di rilevamento

Distanza di intervento nominale-Sn:	[mm]	2
Distanza di intervento reale-Sr:	[mm]	2 ±10%
Distanza operativa-So:	[mm]	0 ÷ 1.62
Distanza di intervento maggiorata:		Si

Precisione e Deriva

Fattore di correzione:		Acciaio inox: 0.9 - Ottone: 0.5 - Alluminio: 0.4 - Rame: 0.4
Isteresi:	[%Sr]	< 10
Deriva del punto di commutazione:	[%Sr]	-10 ÷ +10
Ripetibilità:	[%Sn]	< 3

Condizioni ambientali

Limiti di temperatura:	[°C]	-25 ÷ +70
Grado di protezione:		IP65-IP66-IP67

Elementi di segnalazione e comando

Segnalazione: Stato di commutazione uscita - 1 x LED: Giallo

Dati meccanici

Corpo:	Cilindrico liscio
Dimensioni: [mm]	Ø 6.5 - L=50
Materiali:	Corpo: AISI 303 - zona sensibile: POM grigio
Montaggio:	Schermato
Peso: [g]	50

Collegamento elettrico

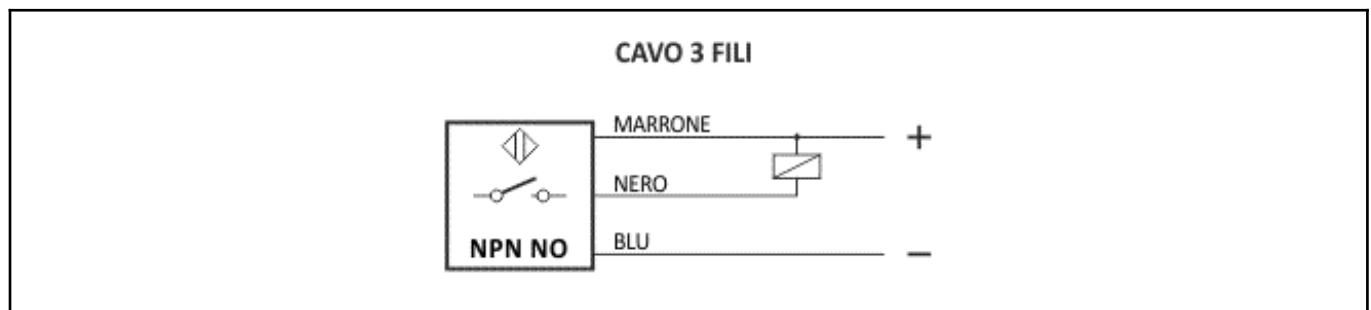
Cavo: 2 m - PVC/PVC - 3 x 0.14 mm²

Conformità Norme/Direttive

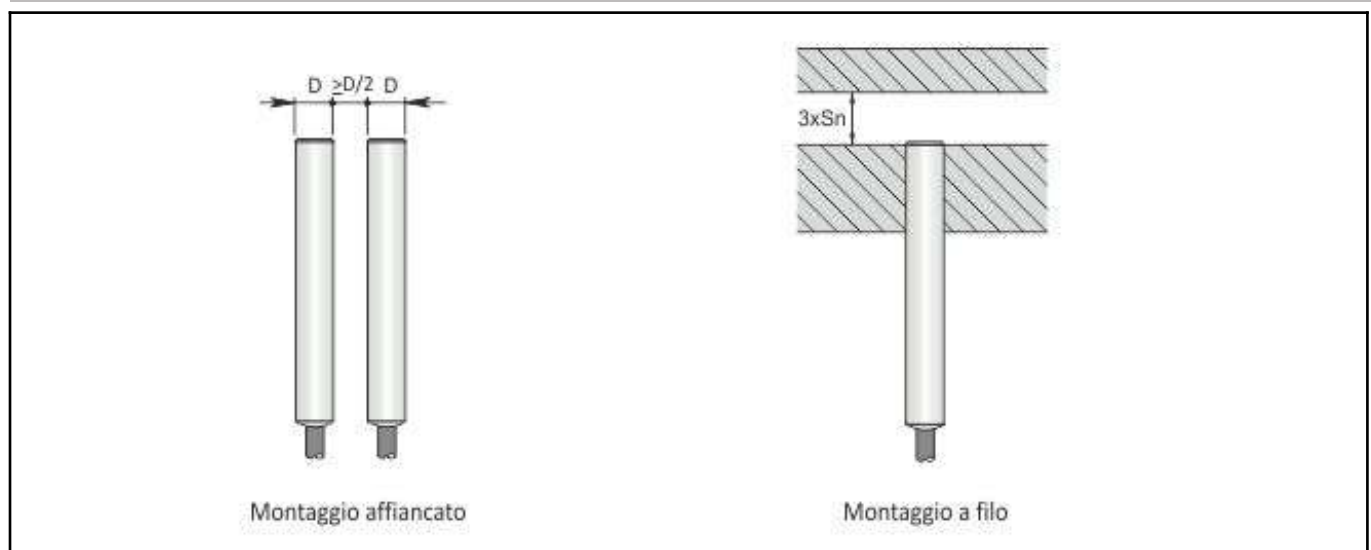
Conformità alle direttive:	2014/30/UE - Direttiva compatibilità elettromagnetica (CEM)
Conformità alle norme:	EN60947-5-2 - Norma di prodotto

2. NORME DI INSTALLAZIONE

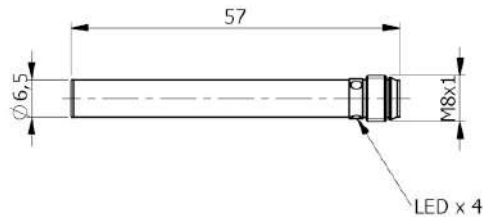
SCHEMA DI COLLEGAMENTO



ISTRUZIONI PER UNA CORETTA INSTALLAZIONE



Codice: **I65000038** Descrizione: **SI6.5-DC2 NPN NO H1**



Dimensioni in mm

1. CARATTERISTICHE TECNICHE:



Dati elettrici

Tipo di alimentazione:		Corrente continua
Tensione di funzionamento:	[V]	6 ÷ 30
Corrente assorbita:	[mA]	< 12 mA @ 24Vdc
Classe di isolamento:		III
Protezione all'inversione della polarità:		Presente

Uscite

Modello elettrico:		NPN
Funzione:		NO
Massima caduta di tensione:	[V]	< 1.8
Corrente massima di uscita:	[mA]	200
Frequenza massima di lavoro:	[Hz]	2000
Protezione da corto circuito:		Presente
Resistenza al sovraccarico:		Presente

Campo di rilevamento

Distanza di intervento nominale-Sn:	[mm]	2
Distanza di intervento reale-Sr:	[mm]	2 ±10%
Distanza operativa-So:	[mm]	0 ÷ 1.62
Distanza di intervento maggiorata:		Si

Precisione e Deriva

Fattore di correzione:		Acciaio inox: 0.9 - Ottone: 0.5 - Alluminio: 0.4 - Rame: 0.4
Isteresi:	[%Sr]	< 10
Deriva del punto di commutazione:	[%Sr]	-10 ÷ +10
Ripetibilità:	[%Sn]	< 3

Condizioni ambientali

Limiti di temperatura:	[°C]	-25 ÷ +70
Grado di protezione:		IP65-IP66-IP67 (a seconda del connettore)

Elementi di segnalazione e comando

Segnalazione: Stato di commutazione uscita - 4 x 90° LED: Giallo

Dati meccanici

Corpo:	Cilindrico liscio
Dimensioni: [mm]	Ø 6.5 - L=50
Materiali:	Corpo: AISI 303 - zona sensibile: POM grigio
Montaggio:	Schermato
Peso: [g]	20

Collegamento elettrico

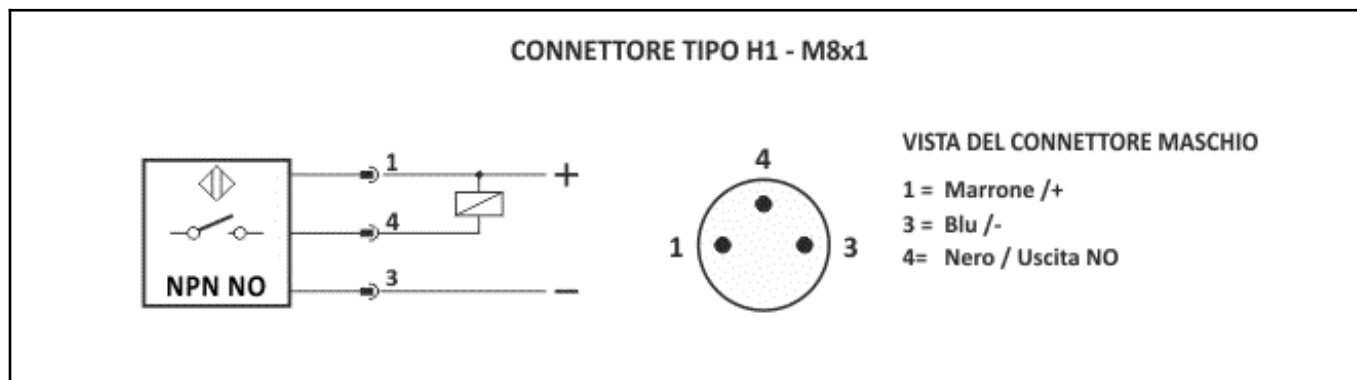
Connettore: Tipo H1 - M8X1 - Contatti dorati

Conformità Norme/Direttive

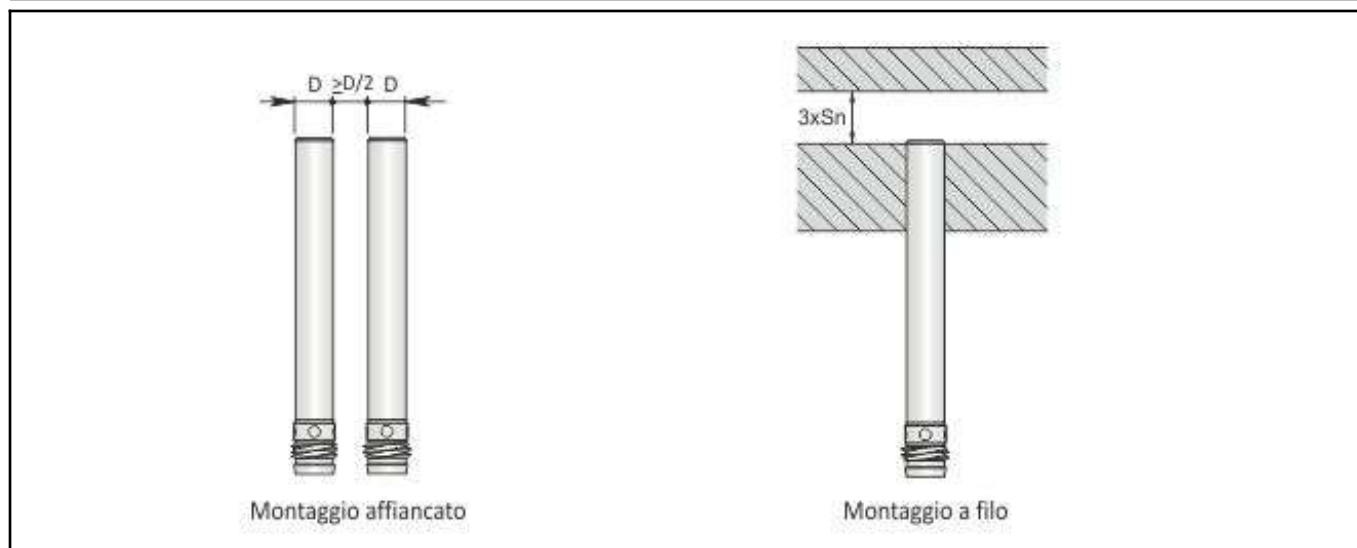
Conformità alle direttive:	2014/30/UE - Direttiva compatibilità elettromagnetica (CEM)
Conformità alle norme:	EN60947-5-2 - Norma di prodotto

2. NORME DI INSTALLAZIONE

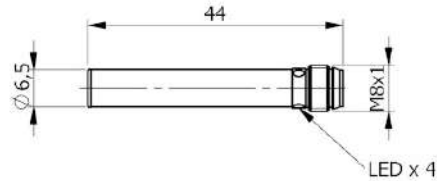
SCHEMA DI COLLEGAMENTO



ISTRUZIONI PER UNA CORETTA INSTALLAZIONE



Codice: **I65000039** Descrizione: **SI6.5-DC2 NPN NO H1 S**



Dimensioni in mm

1. CARATTERISTICHE TECNICHE:



Dati elettrici

Tipo di alimentazione:		Corrente continua
Tensione di funzionamento:	[V]	6 ÷ 30
Corrente assorbita:	[mA]	< 12 mA @ 24Vdc
Classe di isolamento:		III
Protezione all'inversione della polarità:		Presente

Uscite

Modello elettrico:		NPN
Funzione:		NO
Massima caduta di tensione:	[V]	< 1.8
Corrente massima di uscita:	[mA]	200
Frequenza massima di lavoro:	[Hz]	2000
Protezione da corto circuito:		Presente
Resistenza al sovraccarico:		Presente

Campo di rilevamento

Distanza di intervento nominale-Sn:	[mm]	2
Distanza di intervento reale-Sr:	[mm]	2 ±10%
Distanza operativa-So:	[mm]	0 ÷ 1.62
Distanza di intervento maggiorata:		Si

Precisione e Deriva

Fattore di correzione:		Acciaio inox: 0.9 - Ottone: 0.5 - Alluminio: 0.4 - Rame: 0.4
Isteresi:	[%Sr]	< 10
Deriva del punto di commutazione:	[%Sr]	-10 ÷ +10
Ripetibilità:	[%Sn]	< 3

Condizioni ambientali

Limiti di temperatura:	[°C]	-25 ÷ +70
Grado di protezione:		IP65-IP66-IP67 (a seconda del connettore)

Elementi di segnalazione e comando

Segnalazione: Stato di commutazione uscita - 4 x 90° LED: Giallo

Dati meccanici

Corpo:	Cilindrico liscio
Dimensioni: [mm]	Ø 6.5 - L=44
Materiali:	Corpo: AISI 303 - zona sensibile: POM grigio
Montaggio:	Schermato
Peso: [g]	20

Collegamento elettrico

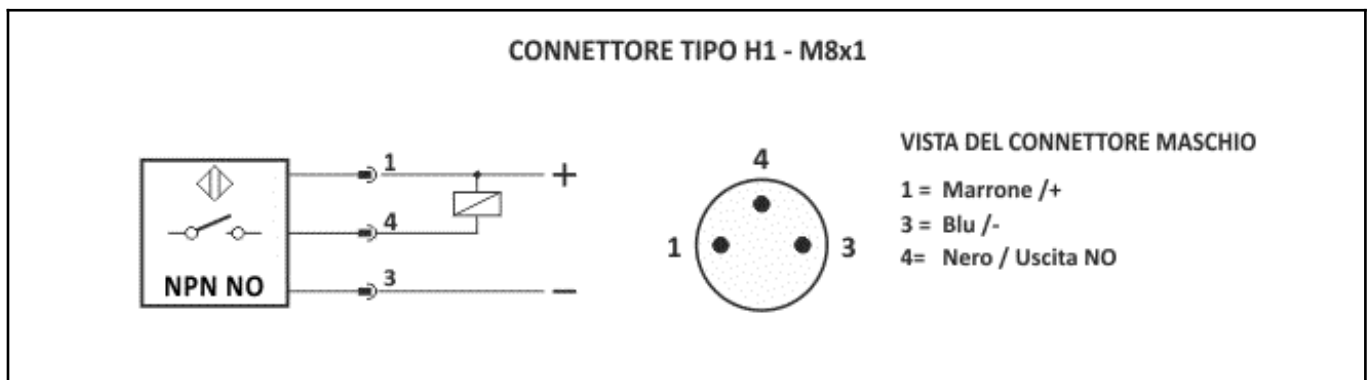
Connettore: Tipo H1 - M8X1 - Contatti dorati

Conformità Norme/Direttive

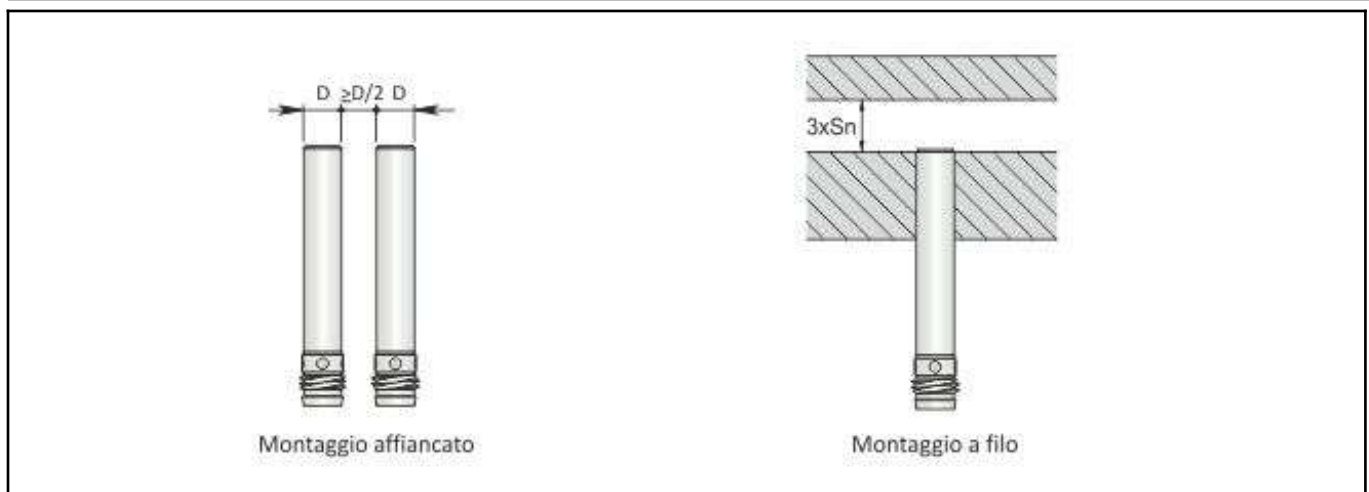
Conformità alle direttive:	2014/30/UE - Direttiva compatibilità elettromagnetica (CEM)
Conformità alle norme:	EN60947-5-2 - Norma di prodotto

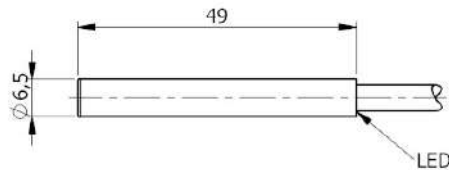
2. NORME DI INSTALLAZIONE

SCHEMA DI COLLEGAMENTO



ISTRUZIONI PER UNA CORETTA INSTALLAZIONE



Codice: **I65000076** Descrizione: **SI6.5-DC2 NPN NO LC10**

Dimensioni in mm

1. CARATTERISTICHE TECNICHE:**Dati elettrici**

Tipo di alimentazione:		Corrente continua
Tensione di funzionamento:	[V]	6 ÷ 30
Corrente assorbita:	[mA]	< 12 mA @ 24Vdc
Classe di isolamento:		III
Protezione all'inversione della polarità:		Presente

Uscite

Modello elettrico:		NPN
Funzione:		NO
Massima caduta di tensione:	[V]	< 1.8
Corrente massima di uscita:	[mA]	200
Frequenza massima di lavoro:	[Hz]	2000
Protezione da corto circuito:		Presente
Resistenza al sovraccarico:		Presente

Campo di rilevamento

Distanza di intervento nominale-Sn:	[mm]	2
Distanza di intervento reale-Sr:	[mm]	2 ±10%
Distanza operativa-So:	[mm]	0 ÷ 1.62
Distanza di intervento maggiorata:		Si

Precisione e Deriva

Fattore di correzione:		Acciaio inox: 0.9 - Ottone: 0.5 - Alluminio: 0.4 - Rame: 0.4
Isteresi:	[%Sr]	< 10
Deriva del punto di commutazione:	[%Sr]	-10 ÷ +10
Ripetibilità:	[%Sn]	< 3

Condizioni ambientali

Limiti di temperatura:	[°C]	-25 ÷ +70
Grado di protezione:		IP65-IP66-IP67

Elementi di segnalazione e comando

Segnalazione: Stato di commutazione uscita - 1 x LED: Giallo

Dati meccanici

Corpo:	Cilindrico liscio
Dimensioni: [mm]	Ø 6.5 - L=50
Materiali:	Corpo: AISI 303 - zona sensibile: POM grigio
Montaggio:	Schermato
Peso: [g]	180

Collegamento elettrico

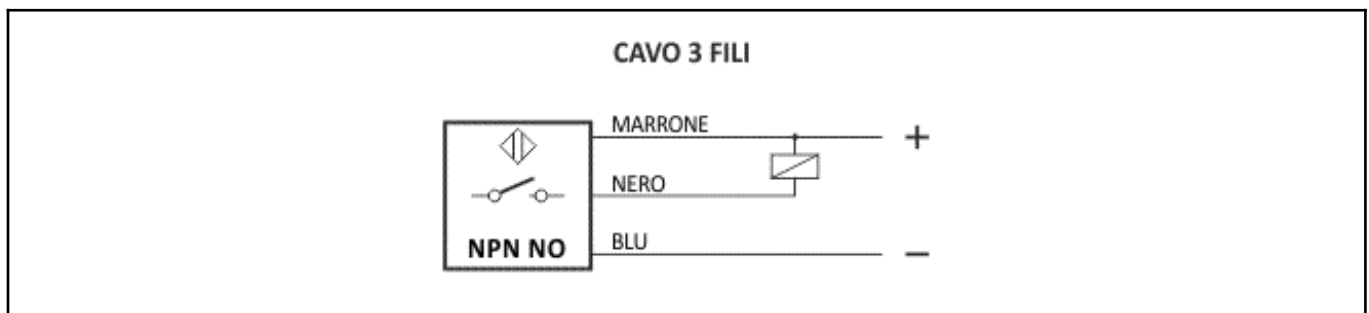
Cavo: 10 m - PVC/PVC - 3 x 0.14 mm²

Conformità Norme/Direttive

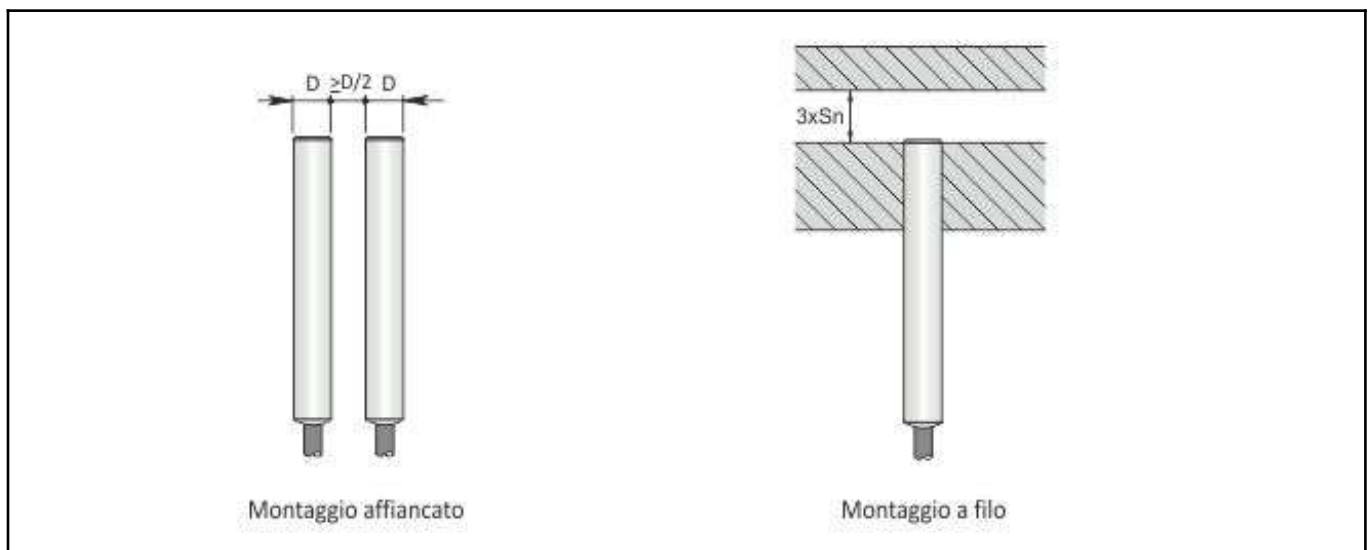
Conformità alle direttive:	2014/30/UE - Direttiva compatibilità elettromagnetica (CEM)
Conformità alle norme:	EN60947-5-2 - Norma di prodotto

2. NORME DI INSTALLAZIONE

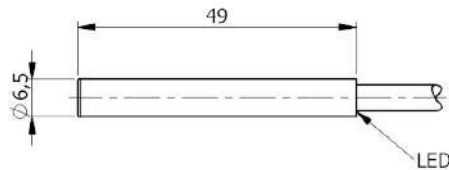
SCHEMA DI COLLEGAMENTO



ISTRUZIONI PER UNA CORETTA INSTALLAZIONE



Codice: **I65000074** Descrizione: **SI6.5-DC2 NPN NO LC5**



Dimensioni in mm

1. CARATTERISTICHE TECNICHE:



Dati elettrici

Tipo di alimentazione:		Corrente continua
Tensione di funzionamento:	[V]	6 ÷ 30
Corrente assorbita:	[mA]	< 12 mA @ 24Vdc
Classe di isolamento:		III
Protezione all'inversione della polarità:		Presente

Uscite

Modello elettrico:		NPN
Funzione:		NO
Massima caduta di tensione:	[V]	< 1.8
Corrente massima di uscita:	[mA]	200
Frequenza massima di lavoro:	[Hz]	2000
Protezione da corto circuito:		Presente
Resistenza al sovraccarico:		Presente

Campo di rilevamento

Distanza di intervento nominale-Sn:	[mm]	2
Distanza di intervento reale-Sr:	[mm]	2 ±10%
Distanza operativa-So:	[mm]	0 ÷ 1.62
Distanza di intervento maggiorata:		Si

Precisione e Deriva

Fattore di correzione:		Acciaio inox: 0.9 - Ottone: 0.5 - Alluminio: 0.4 - Rame: 0.4
Isteresi:	[%Sr]	< 10
Deriva del punto di commutazione:	[%Sr]	-10 ÷ +10
Ripetibilità:	[%Sn]	< 3

Condizioni ambientali

Limiti di temperatura:	[°C]	-25 ÷ +70
Grado di protezione:		IP65-IP66-IP67

Elementi di segnalazione e comando

Segnalazione: Stato di commutazione uscita - 1 x LED: Giallo

Dati meccanici

Corpo:	Cilindrico liscio
Dimensioni: [mm]	Ø 6.5 - L=50
Materiali:	Corpo: AISI 303 - zona sensibile: POM grigio
Montaggio:	Schermato
Peso: [g]	100

Collegamento elettrico

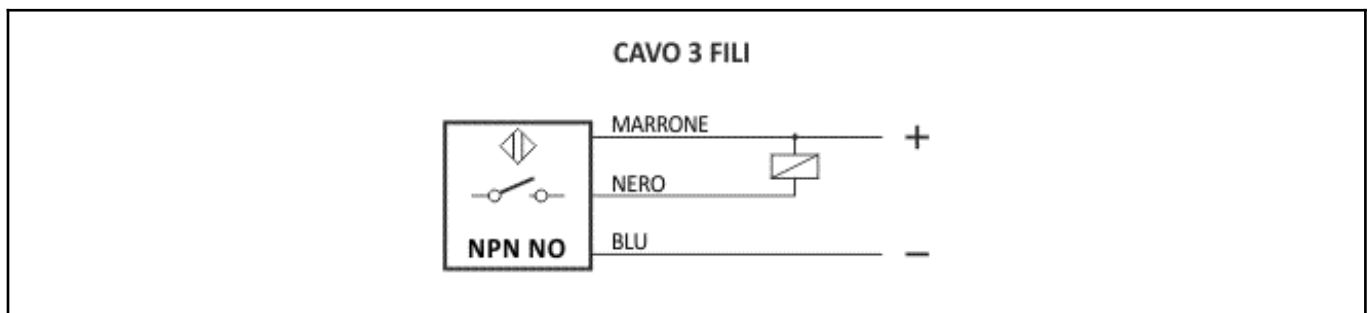
Cavo: 5 m - PUR/TPE-E - 3 x 0.094 mm²

Conformità Norme/Direttive

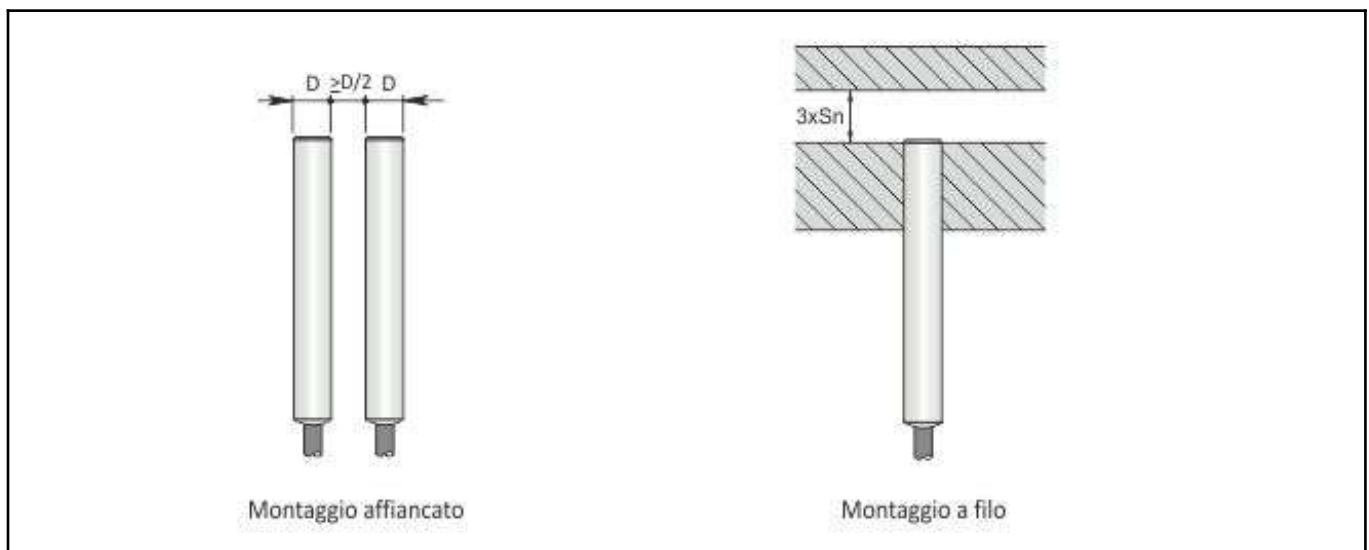
Conformità alle direttive:	2014/30/UE - Direttiva compatibilità elettromagnetica (CEM)
Conformità alle norme:	EN60947-5-2 - Norma di prodotto

2. NORME DI INSTALLAZIONE

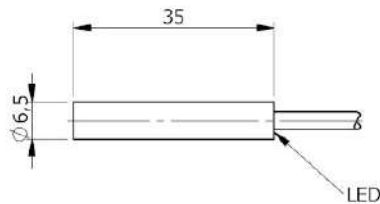
SCHEMA DI COLLEGAMENTO



ISTRUZIONI PER UNA CORETTA INSTALLAZIONE



Codice: **I65000040** Descrizione: **SI6.5-DC2 NPN NO S**



Dimensioni in mm

1. CARATTERISTICHE TECNICHE:



Dati elettrici

Tipo di alimentazione:		Corrente continua
Tensione di funzionamento:	[V]	6 ÷ 30
Corrente assorbita:	[mA]	< 12 mA @ 24Vdc
Classe di isolamento:		III
Protezione all'inversione della polarità:		Presente

Uscite

Modello elettrico:		NPN
Funzione:		NO
Massima caduta di tensione:	[V]	< 1.8
Corrente massima di uscita:	[mA]	200
Frequenza massima di lavoro:	[Hz]	2000
Protezione da corto circuito:		Presente
Resistenza al sovraccarico:		Presente

Campo di rilevamento

Distanza di intervento nominale-Sn:	[mm]	2
Distanza di intervento reale-Sr:	[mm]	2 ±10%
Distanza operativa-So:	[mm]	0 ÷ 1.62
Distanza di intervento maggiorata:		Si

Precisione e Deriva

Fattore di correzione:		Acciaio inox: 0.9 - Ottone: 0.5 - Alluminio: 0.4 - Rame: 0.4
Isteresi:	[%Sr]	< 10
Deriva del punto di commutazione:	[%Sr]	-10 ÷ +10
Ripetibilità:	[%Sn]	< 3

Condizioni ambientali

Limiti di temperatura:	[°C]	-25 ÷ +70
Grado di protezione:		IP65-IP66-IP67

Elementi di segnalazione e comando

Segnalazione: Stato di commutazione uscita - 1 x LED: Giallo

Dati meccanici

Corpo:	Cilindrico liscio
Dimensioni: [mm]	Ø 6.5 - L=35
Materiali:	Corpo: AISI 303 - zona sensibile: POM grigio
Montaggio:	Schermato
Peso: [g]	50

Collegamento elettrico

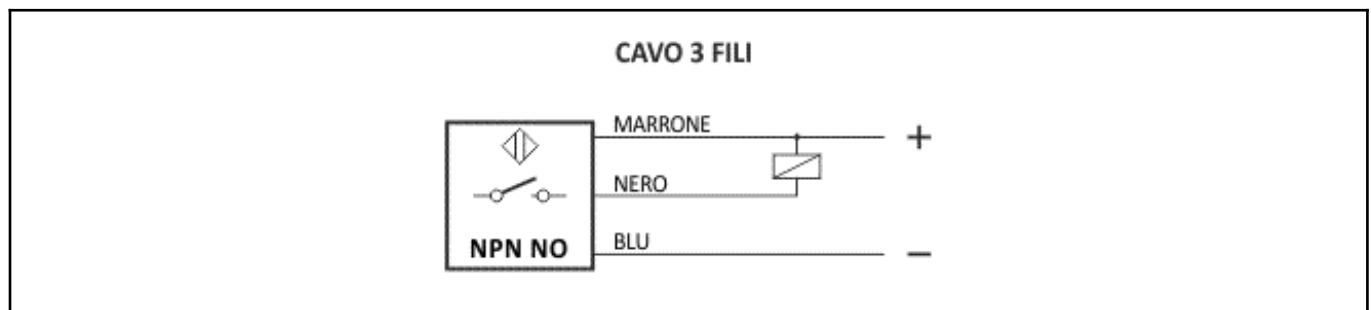
Cavo: 2 m - PVC/PVC - 3 x 0.14 mm²

Conformità Norme/Direttive

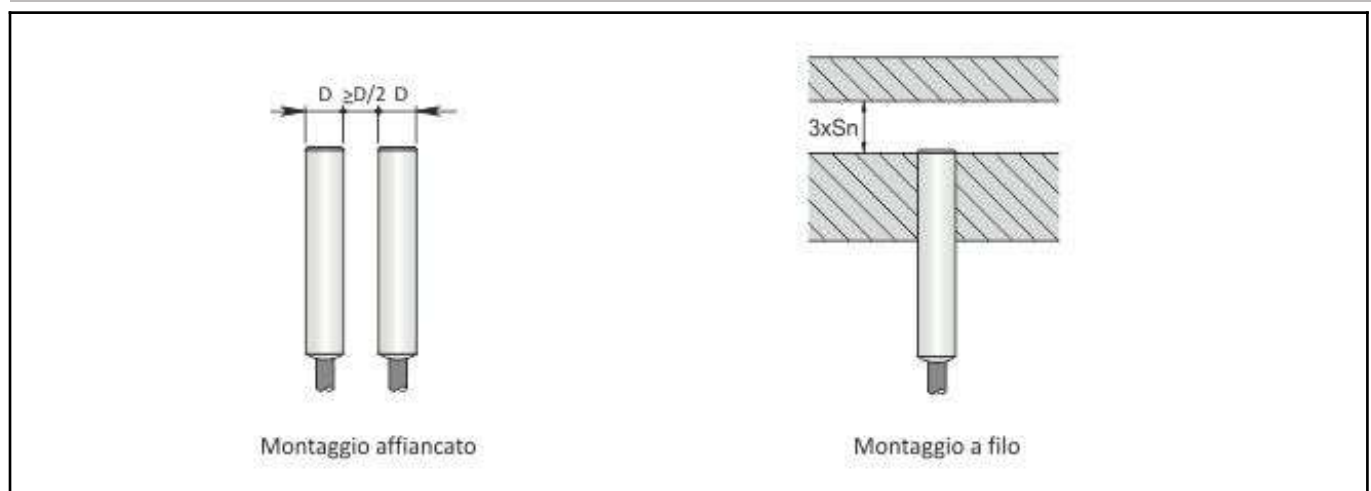
Conformità alle direttive:	2014/30/UE - Direttiva compatibilità elettromagnetica (CEM)
Conformità alle norme:	EN60947-5-2 - Norma di prodotto

2. NORME DI INSTALLAZIONE

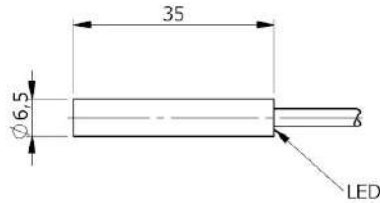
SCHEMA DI COLLEGAMENTO



ISTRUZIONI PER UNA CORETTA INSTALLAZIONE



Codice: **I65000080** Descrizione: **SI6.5-DC2 NPN NO S LC10**



Dimensioni in mm

1. CARATTERISTICHE TECNICHE:



Dati elettrici

Tipo di alimentazione:		Corrente continua
Tensione di funzionamento:	[V]	6 ÷ 30
Corrente assorbita:	[mA]	< 12 mA @ 24Vdc
Classe di isolamento:		III
Protezione all'inversione della polarità:		Presente

Uscite

Modello elettrico:		NPN
Funzione:		NO
Massima caduta di tensione:	[V]	< 1.8
Corrente massima di uscita:	[mA]	200
Frequenza massima di lavoro:	[Hz]	2000
Protezione da corto circuito:		Presente
Resistenza al sovraccarico:		Presente

Campo di rilevamento

Distanza di intervento nominale-Sn:	[mm]	2
Distanza di intervento reale-Sr:	[mm]	2 ±10%
Distanza operativa-So:	[mm]	0 ÷ 1.62
Distanza di intervento maggiorata:		Si

Precisione e Deriva

Fattore di correzione:		Acciaio inox: 0.9 - Ottone: 0.5 - Alluminio: 0.4 - Rame: 0.4
Isteresi:	[%Sr]	< 10
Deriva del punto di commutazione:	[%Sr]	-10 ÷ +10
Ripetibilità:	[%Sn]	< 3

Condizioni ambientali

Limiti di temperatura:	[°C]	-25 ÷ +70
Grado di protezione:		IP65-IP66-IP67

Elementi di segnalazione e comando

Segnalazione: Stato di commutazione uscita - 1 x LED: Giallo

Dati meccanici

Corpo:	Cilindrico liscio
Dimensioni: [mm]	Ø 6.5 - L=35
Materiali:	Corpo: AISI 303 - zona sensibile: POM grigio
Montaggio:	Schermato
Peso: [g]	180

Collegamento elettrico

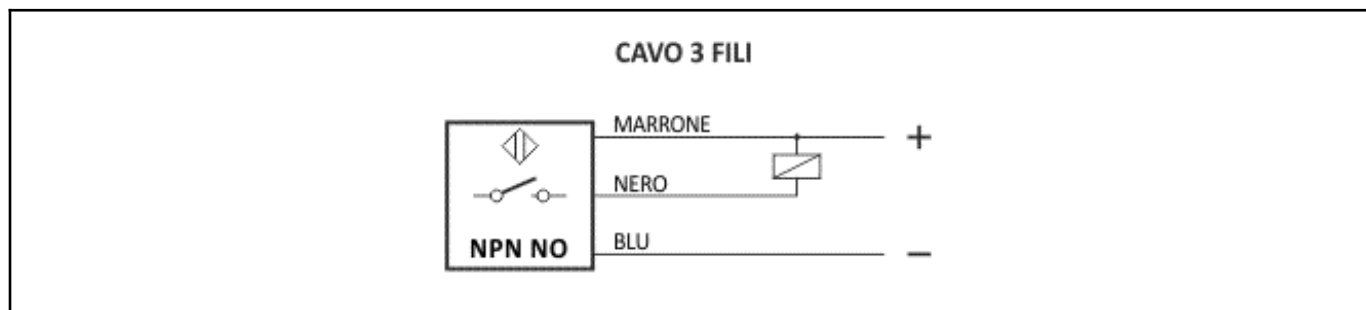
Cavo: 10 m - PVC/PVC - 3 x 0.14 mm²

Conformità Norme/Direttive

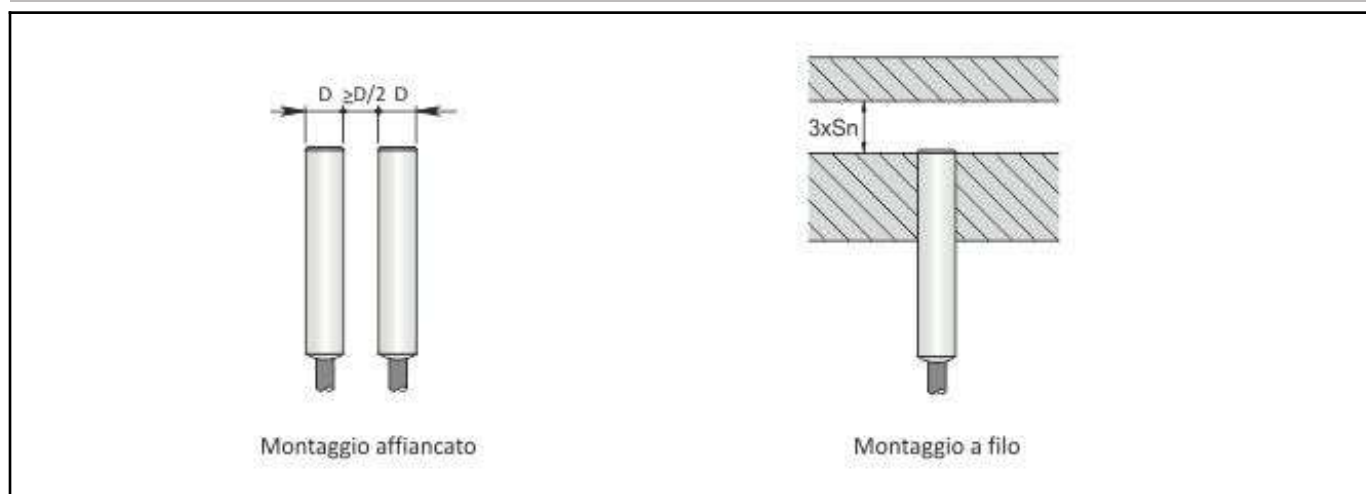
Conformità alle direttive:	2014/30/UE - Direttiva compatibilità elettromagnetica (CEM)
Conformità alle norme:	EN60947-5-2 - Norma di prodotto

2. NORME DI INSTALLAZIONE

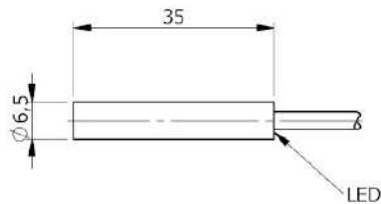
SCHEMA DI COLLEGAMENTO



ISTRUZIONI PER UNA CORETTA INSTALLAZIONE



Codice: **I65000078** Descrizione: **SI6.5-DC2 NPN NO S LC5**



Dimensioni in mm

1. CARATTERISTICHE TECNICHE:



Dati elettrici

Tipo di alimentazione:		Corrente continua
Tensione di funzionamento:	[V]	6 ÷ 30
Corrente assorbita:	[mA]	< 12 mA @ 24Vdc
Classe di isolamento:		III
Protezione all'inversione della polarità:		Presente

Uscite

Modello elettrico:		NPN
Funzione:		NO
Massima caduta di tensione:	[V]	< 1.8
Corrente massima di uscita:	[mA]	200
Frequenza massima di lavoro:	[Hz]	2000
Protezione da corto circuito:		Presente
Resistenza al sovraccarico:		Presente

Campo di rilevamento

Distanza di intervento nominale-Sn:	[mm]	2
Distanza di intervento reale-Sr:	[mm]	2 ±10%
Distanza operativa-So:	[mm]	0 ÷ 1.62
Distanza di intervento maggiorata:		Si

Precisione e Deriva

Fattore di correzione:		Acciaio inox: 0.9 - Ottone: 0.5 - Alluminio: 0.4 - Rame: 0.4
Isteresi:	[%Sr]	< 10
Deriva del punto di commutazione:	[%Sr]	-10 ÷ +10
Ripetibilità:	[%Sn]	< 3

Condizioni ambientali

Limiti di temperatura:	[°C]	-25 ÷ +70
Grado di protezione:		IP65-IP66-IP67

Elementi di segnalazione e comando

Segnalazione: Stato di commutazione uscita - 1 x LED: Giallo

Dati meccanici

Corpo:	Cilindrico liscio
Dimensioni: [mm]	Ø 6.5 - L=35
Materiali:	Corpo: AISI 303 - zona sensibile: POM grigio
Montaggio:	Schermato
Peso: [g]	100

Collegamento elettrico

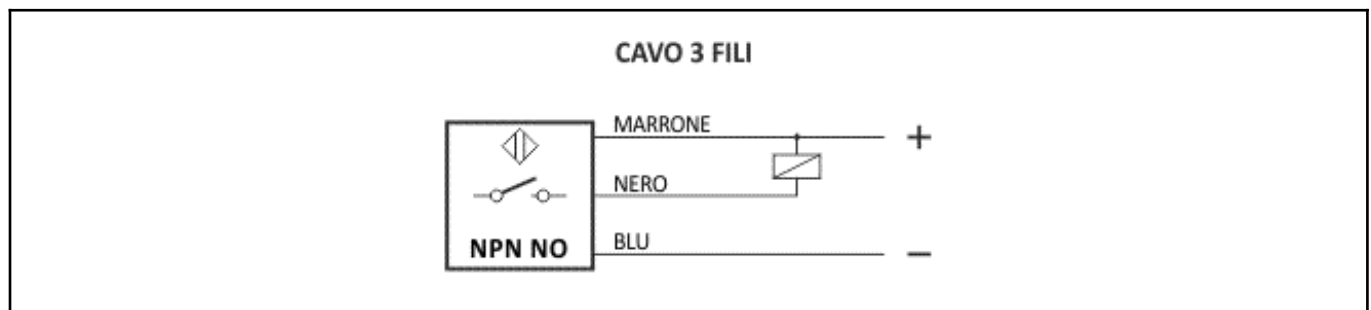
Cavo: 5 m - PUR/TPE-E - 3 x 0.094 mm²

Conformità Norme/Direttive

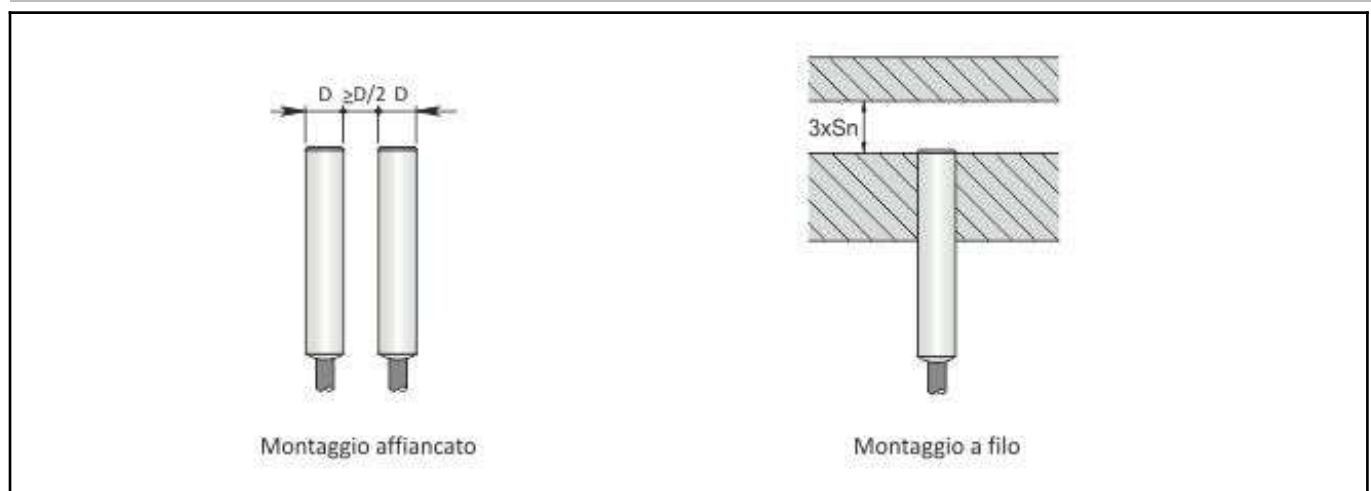
Conformità alle direttive:	2014/30/UE - Direttiva compatibilità elettromagnetica (CEM)
Conformità alle norme:	EN60947-5-2 - Norma di prodotto

2. NORME DI INSTALLAZIONE

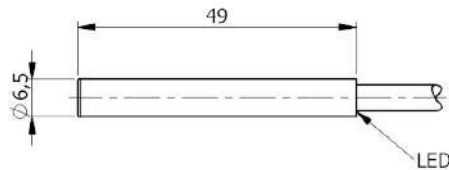
SCHEMA DI COLLEGAMENTO



ISTRUZIONI PER UNA CORETTA INSTALLAZIONE



Codice: **I65000033** Descrizione: **SI6.5-DC2 NPN NC**



Dimensioni in mm

1. CARATTERISTICHE TECNICHE:



Dati elettrici

Tipo di alimentazione:		Corrente continua
Tensione di funzionamento:	[V]	6 ÷ 30
Corrente assorbita:	[mA]	< 12 mA @ 24Vdc
Classe di isolamento:		III
Protezione all'inversione della polarità:		Presente

Uscite

Modello elettrico:		NPN
Funzione:		NC
Massima caduta di tensione:	[V]	< 1.8
Corrente massima di uscita:	[mA]	200
Frequenza massima di lavoro:	[Hz]	2000
Protezione da corto circuito:		Presente
Resistenza al sovraccarico:		Presente

Campo di rilevamento

Distanza di intervento nominale-Sn:	[mm]	2
Distanza di intervento reale-Sr:	[mm]	2 ±10%
Distanza operativa-So:	[mm]	0 ÷ 1.62
Distanza di intervento maggiorata:		Si

Precisione e Deriva

Fattore di correzione:		Acciaio inox: 0.9 - Ottone: 0.5 - Alluminio: 0.4 - Rame: 0.4
Isteresi:	[%Sr]	< 10
Deriva del punto di commutazione:	[%Sr]	-10 ÷ +10
Ripetibilità:	[%Sn]	< 3

Condizioni ambientali

Limiti di temperatura:	[°C]	-25 ÷ +70
Grado di protezione:		IP65-IP66-IP67

Elementi di segnalazione e comando

Segnalazione: Stato di commutazione uscita - 1 x LED: Giallo

Dati meccanici

Corpo:	Cilindrico liscio
Dimensioni: [mm]	Ø 6.5 - L=50
Materiali:	Corpo: AISI 303 - zona sensibile: POM grigio
Montaggio:	Schermato
Peso: [g]	50

Collegamento elettrico

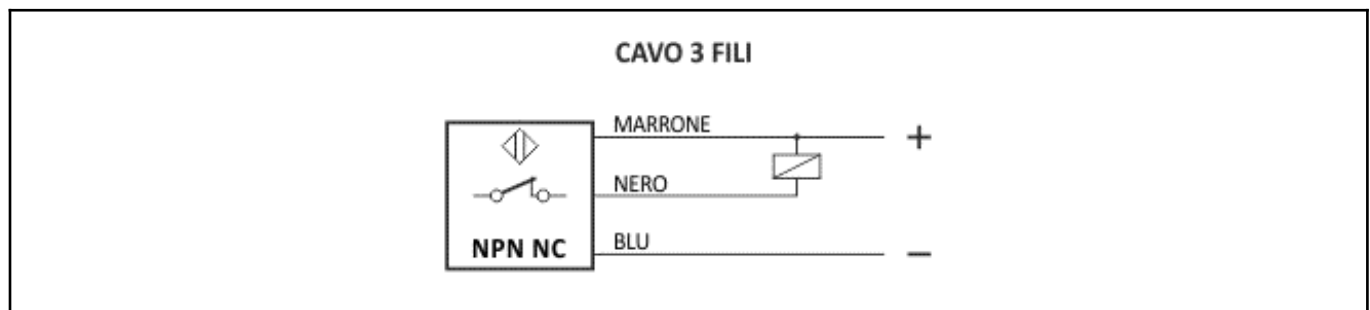
Cavo: 2 m - PVC/PVC - 3 x 0.14 mm²

Conformità Norme/Direttive

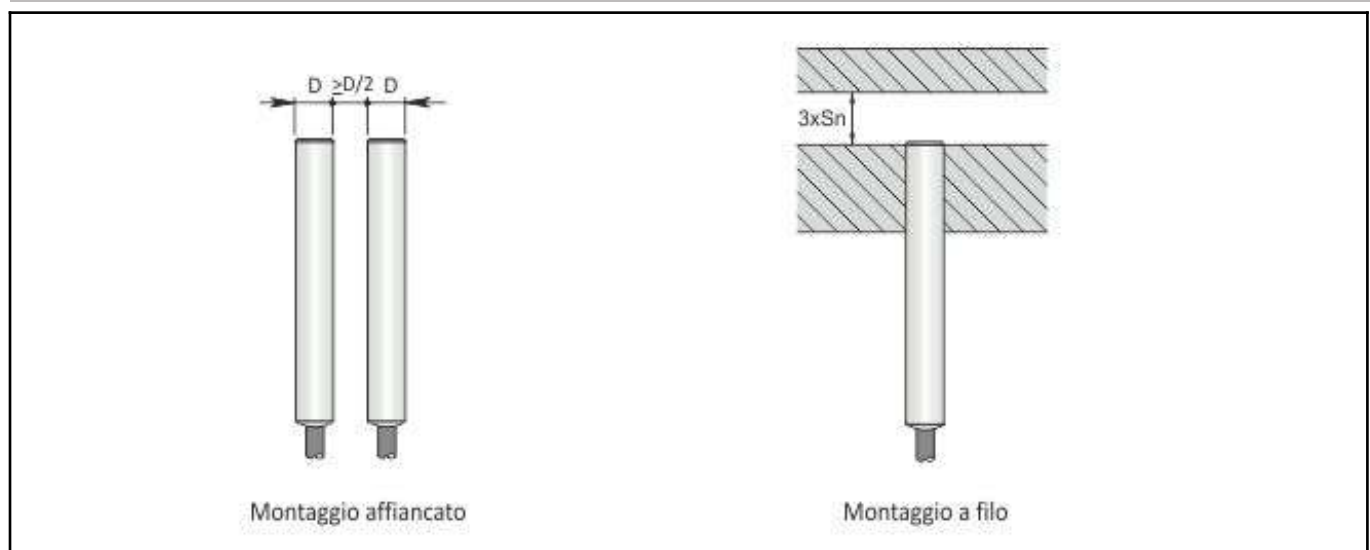
Conformità alle direttive:	2014/30/UE - Direttiva compatibilità elettromagnetica (CEM)
Conformità alle norme:	EN60947-5-2 - Norma di prodotto

2. NORME DI INSTALLAZIONE

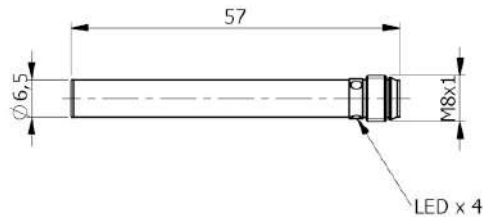
SCHEMA DI COLLEGAMENTO



ISTRUZIONI PER UNA CORETTA INSTALLAZIONE



Codice: **I65000034** Descrizione: **SI6.5-DC2 NPN NC H1**



Dimensioni in mm

1. CARATTERISTICHE TECNICHE:



Dati elettrici

Tipo di alimentazione:		Corrente continua
Tensione di funzionamento:	[V]	6 ÷ 30
Corrente assorbita:	[mA]	< 12 mA @ 24Vdc
Classe di isolamento:		III
Protezione all'inversione della polarità:		Presente

Uscite

Modello elettrico:		NPN
Funzione:		NC
Massima caduta di tensione:	[V]	< 1.8
Corrente massima di uscita:	[mA]	200
Frequenza massima di lavoro:	[Hz]	2000
Protezione da corto circuito:		Presente
Resistenza al sovraccarico:		Presente

Campo di rilevamento

Distanza di intervento nominale-Sn:	[mm]	2
Distanza di intervento reale-Sr:	[mm]	2 ±10%
Distanza operativa-So:	[mm]	0 ÷ 1.62
Distanza di intervento maggiorata:		Si

Precisione e Deriva

Fattore di correzione:		Acciaio inox: 0.9 - Ottone: 0.5 - Alluminio: 0.4 - Rame: 0.4
Isteresi:	[%Sr]	< 10
Deriva del punto di commutazione:	[%Sr]	-10 ÷ +10
Ripetibilità:	[%Sn]	< 3

Condizioni ambientali

Limiti di temperatura:	[°C]	-25 ÷ +70
Grado di protezione:		IP65-IP66-IP67 (a seconda del connettore)

Elementi di segnalazione e comando

Segnalazione: Stato di commutazione uscita - 4 x 90° LED: Giallo

Dati meccanici

Corpo:	Cilindrico liscio
Dimensioni: [mm]	Ø 6.5 - L=50
Materiali:	Corpo: AISI 303 - zona sensibile: POM grigio
Montaggio:	Schermato
Peso: [g]	20

Collegamento elettrico

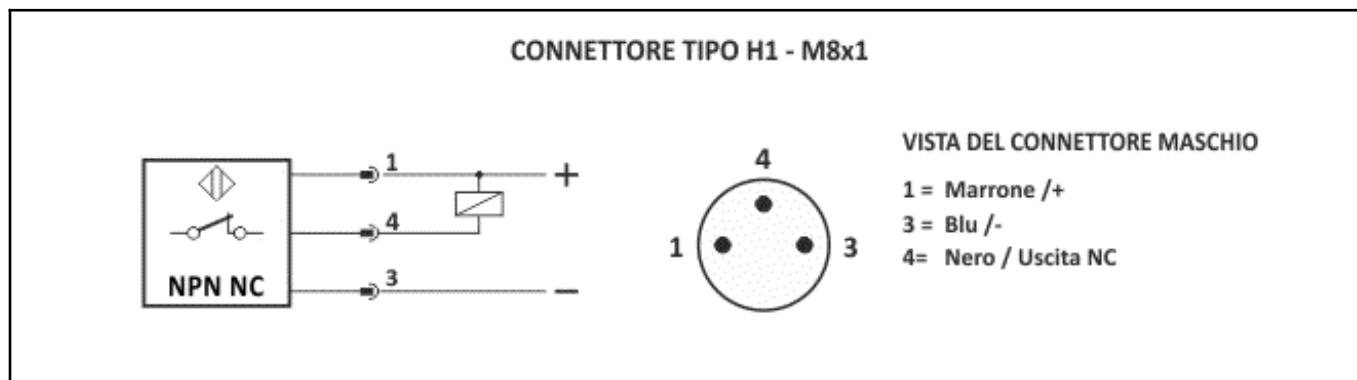
Connettore: Tipo H1 - M8X1 - Contatti dorati

Conformità Norme/Direttive

Conformità alle direttive:	2014/30/UE - Direttiva compatibilità elettromagnetica (CEM)
Conformità alle norme:	EN60947-5-2 - Norma di prodotto

2. NORME DI INSTALLAZIONE

SCHEMA DI COLLEGAMENTO



ISTRUZIONI PER UNA CORETTA INSTALLAZIONE

